

eSET Touchfree Batteria lavabo con regolazione della temperatura da combinare con rubinetterie freestanding -

35 740 970 90



- senza piombo
- 2x valvole antiriflusso
- 2x ingresso filettatura esterna 1/2"
- uscita con tubo flessibile di mandata
- Montaggio esterno

Combinabile con bocche di erogazione delle serie Vaia, Lissé, CL.1, IMO, Tara., Tara Logic, Meta.02, Deque, Supernova, Symetrics, LULU e MEM

Non combinabile con bocche di erogazione dotate di piletta con salterello. Combinare i codici articolo 10 126 970-FF

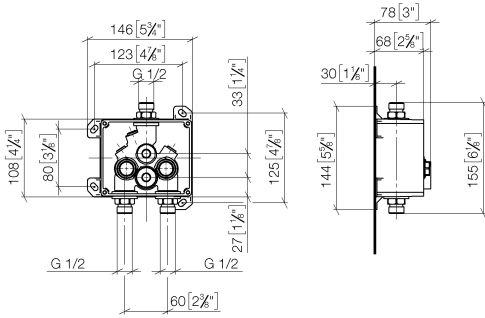
Non adatto per la combinazione con lavelli in acciaio.

Altre serie e finiture su richiesta (X-TRA SERVICE)

ATTENZIONE: Per gli articoli elettronici si applicano condizioni commerciali e scontistiche differenti

**eSET Touchfree Batteria lavabo con regolazione della temperatura da
combinare con rubinetterie freestanding -**

35 740 970 90
mm [inches]



Certificati

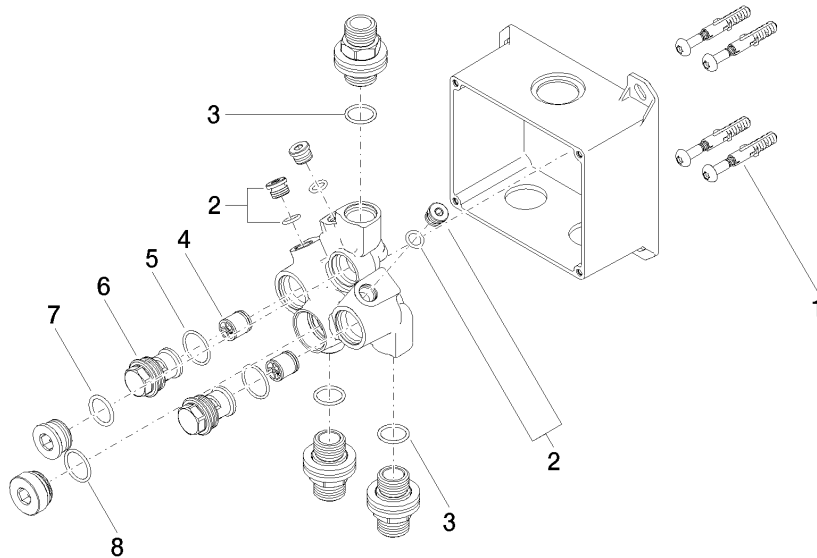
LGA_29120.

WRAS_1906116.

Belgaqua_23-210-
27_1.

eSET Touchfree Batteria lavabo con regolazione della temperatura da combinare con rubinetterie freestanding -

35 740 970 90



Elenco delle parti di ricambio

N.	Codice articolo	Denominazione	Quantità necessaria	Tempo di produzione
1	04 30 31 024 01 90	set di fissaggio	2	2
2	04 31 20 039 11 90	tappo	3	2
3	90 14 10 010 00 90	guarnizione	3	2
4	90 23 01 040 00 90	valvola di non ritorno	2	2
5	90 14 10 056 00 90	guarnizione	2	2
6	09 24 03 219 90	ugello	2	2
7	09 14 10 117 90	guarnizione	1	2
8	09 14 10 031 90	guarnizione	1	2